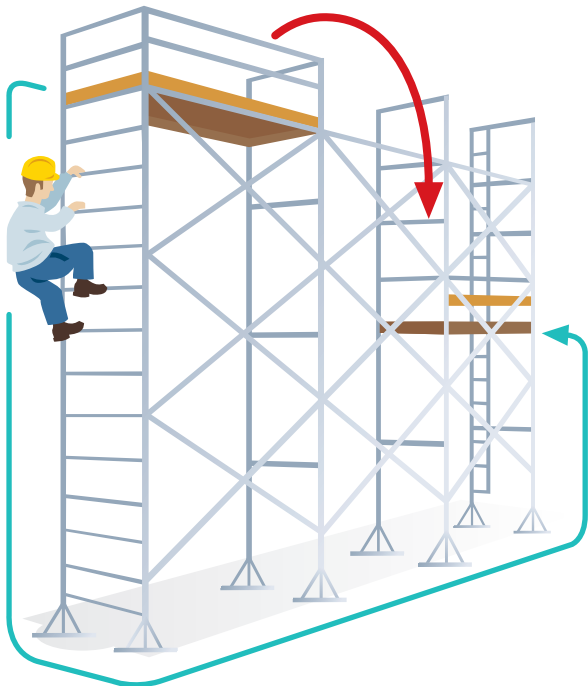


## Debe tener en cuenta...

Siempre hay que subir a las plataformas de trabajo por las escaleras previstas para ello. Cuando no hay comunicación entre dos plataformas, se deberá subir y bajar por las escaleras, nunca pasar a través de la estructura del andamio.



## Y le recordamos que...

- No sobrecargue y distribuya correctamente los materiales en los andamios.
- Coloque de forma correcta las barandillas y rodapiés.
- Suba y baje del andamio por los lugares previstos.



NÚMERO 1

[www.mc-mutual.com](http://www.mc-mutual.com)



## CONOZCAMOS...

*La seguridad industrial*

*La importancia de:*

**LOS ANDAMIOS DE BORRIQUETAS**



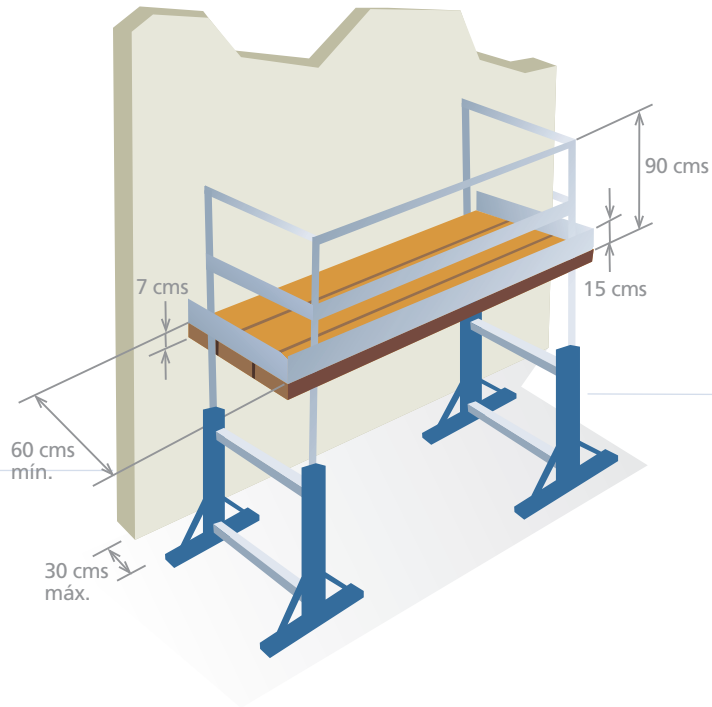
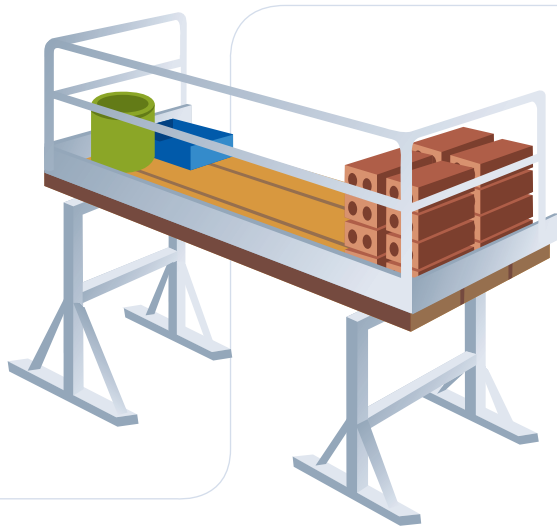
## Cumplamos con las normas de seguridad

Los trabajos que se realizan en andamios de borriquetas deben cumplir una serie de normas de seguridad para que no se produzcan accidentes.

Los andamios de borriquetas no podrán superar alturas de más de 6 metros.

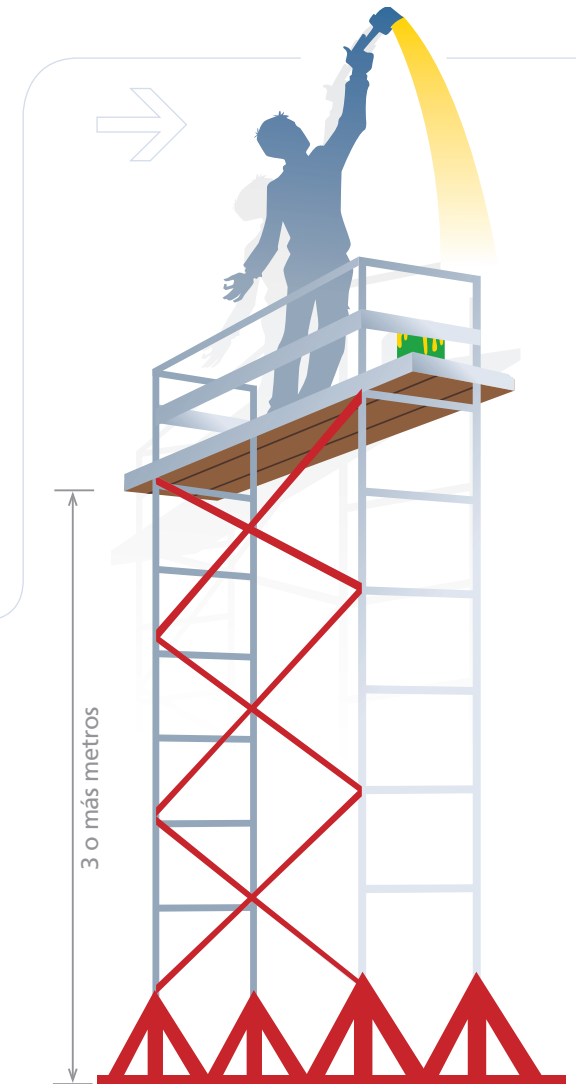
Los andamios de 2 o más metros de altura dispondrán de barandillas, listón intermedio y rodapiés.

Las plataformas de trabajo de madera constarán al menos de tres tablones unidos entre sí y éstos estarán libres de nudos.



La separación entre un andamio y el muro donde se esté trabajando será inferior a 30 cm. Así se evitarán caídas por su parte interior.

**NO** se deberán sobrecargar las superficies de los andamios. Los materiales que se utilicen se distribuirán uniformemente.



Los andamios de 3 o más metros se arriostrarán para que no balanceen y su estructura permanezca estable.